

Publicado em 03.01.2018

Actualizado em 28.03.2018

Art. 1 - DISPOSIÇÕES GERAIS

1.1 - Em qualquer momento das provas, as organizações poderão efetuar verificações complementares, tendo por objeto, quer as viaturas, quer os membros das equipas.

Os concorrentes serão responsáveis em qualquer momento da prova pela conformidade técnica das suas viaturas e equipamento, sob pena de desqualificação.

1.2 - Os concorrentes que apresentarem no controlo técnico um veículo no qual os orifícios de selagem previstos pelo presente regulamento não estejam efectuados antecipadamente e sem o arame passado para a selagem, poderão ver impedida a sua participação.

No caso em que marcas de identificação sejam colocadas, será da inteira responsabilidade do concorrente manter as mesmas intactas até ao final da prova. A falta ou alteração de qualquer marca implicará a imediata desclassificação.

1.3 - Todas as viaturas deverão, obrigatoriamente, ter um passaporte técnico emitido pela FIA/FPAK. Poderão ainda apresentar passaporte técnico proveniente de outra ADN, desde que de forma pontual.

1.4 - Para o Grupo Promoção (P), é obrigatória a apresentação da Ficha de Homologação (FH) da viatura nas verificações técnicas Iniciais e Finais.

1.5 - Não será autorizada a partida às viaturas que não se encontrem de acordo com as especificações de segurança para veículos de competição.

As modificações abaixo indicadas são as únicas autorizadas para além das que constam do texto do Art. 254; 255 e 260 do Anexo J ao CDI.

As viaturas têm de apresentar uma construção sólida e em bom estado mecânico, bem como um bom estado de conservação geral.

1.6 - Todas as viaturas dispostas de motores sobrealimentados ou com compressor volumétrico estão sujeitas a coeficiente de correção que será aplicado à cilindrada nominal sendo de 1.7 para motores a gasolina e de 1.5 para motores diesel.

Excetuam-se as viaturas anteriores a 01.01.1988 e que estando em conformidade com a Ficha de Homologação (FH) até essa data, serão abrangidas pelo coeficiente de correção apresentado na Ficha de Homologação (FH).

É obrigatório para as viaturas com turbocompressor (vulgo Turbo), que nas VTI o "Turbo" esteja em conformidade e respeite a localização dos pontos de passagem do fio de selagem conforme se descreve no **ANEXO II**.

a) o número máximo de cilindros é fixado em seis;

A cilindrada máxima para motores atmosféricos é fixada em 3500 cm³;

A cilindrada máxima nominal, para motores sobrealimentados a gasolina é fixada em 2058 cm³, e para viaturas Diesel é de 2333 cm³

a.1) excetuam-se as viaturas do Grupo SC cujo máximo é de 2000 cm³, as viaturas do Grupo X5, e Grupo STT cuja cilindrada estará em conformidade com a sua regulamentação;

b.1) exceptuam-se as viaturas do Grupo X5 e Grupo STT diesel que estarão em conformidade com a sua regulamentação;

São proibidas as viaturas do Grupo STT com motores a gasolina sobrealimentados.

1.7 - A instalação da (s) câmara (s) de filmar tem de estar em conformidade com o disposto no menu Técnica → (Listas Técnicas) → Câmaras de Filmar, no site da FPAK.

Art.2-VIATURAS ADMITIDAS

PROMOÇÃO	P 1 (2 RM até 1600 cm ³)	Classe 1 - até 1400 cm ³ Classe 2 - de 1401 cm ³ a 1600 cm ³
	P 2 (2 RM +1600 cm ³)	Classe 3 - de 1601 cm ³ a 2000 cm ³ Classe 4 - de 2001 cm ³ a 3000 cm ³ Classe 5 - mais de 3001 cm ³ a 3500 cm ³
	P 3 (4 RM)	Classe 6 - até 2500 cm ³ Classe 7 - mais de 2501 cm ³ a 3500 cm ³
GRUPO X	X 1 (2 RM até 1600 cm ³)	Classe 8 - até 1400 cm ³ Classe 9 - de 1401 cm ³ a 1600 cm ³
	X 2 (2 RM +1600 cm ³)	Classe 10 - de 1601 cm ³ a 2000 cm ³ Classe 11 - de 2001 cm ³ a 3000 cm ³ Classe 12 - mais de 3001 cm ³ a 3500 cm ³
	X 3 (4 RM)	Classe 13 - até 2500 cm ³ Classe 14 - mais de 2501 cm ³ a 3500 cm ³
	X 4 (Diesel)	Classe 15 - Todas as motorizações diesel
	X 5	Classe 16 - Todas as viaturas com homologação FIA/FPAK válida (VCHF). Inclui RGT (estas viaturas não pontuam para esta Competição)
SC *	SC/CN/CM	Classe 17 - Até 2000 cm ³
STT**	TT	Classe 18 - viaturas TT

* Permitida a participação somente em rampas de asfalto

** Permitida a participação somente em rampas e ralis regionais de terra

Nota: A atribuição da classe para as viaturas dispendo de motores sobrealimentados ou com compressor volumétrico, é estipulada pela cilindrada resultante do coeficiente de correção aplicado á sua cilindrada nominal.

2.1 - Viaturas Promoção:

- VEHF (Viaturas c/ extensão de 4 anos de homologação da FH, FIA/FPAK) [Obrigatória apresentação da Ficha Homologação (FH)].
- Viaturas com homologação em vigor dos Grupos RC4 e RC5 e VK/VKS até 1600cc (Obrigatória apresentação da Ficha Homologação (FH)).
- VHFC (Viaturas c/ homologação FIA/FPAK caducada segundo a última FH), incluem-se ainda as viaturas Grupo A com FH que possuam variantes WR em conformidade com a lista de viaturas discriminadas no **Anexo III**. (Obrigatória apresentação da Ficha Homologação (FH)).

2.1.1 - Quadro da regulamentação técnica para viaturas de Promoção

Categoria	Grupo	Regulamento	Peso Min (Kg)	Restritor (turbo) Max. (mm)	Admissão (ao nível da borboleta)
PROMOÇÃO (VEHF/VHFC RC4/RC5)	GR A	Art.255 - Anexo J	Segundo Art.255-4.1 Anexo J	34	-
	GR N	Art.254 - Anexo J	FH *	33	-
	S1600	Art.255 - Anexo J	Segundo Art.255-6.2 Anexo J	-	Conforme FH
	Kit-Car até 1600 cm ³				Conforme FH
	R2B/R2C	Art.260 - Anexo J	1030/1080	-	Conforme FH
	R1A/R1B				980/1030

* Conforme o peso mencionado na ficha de homologação

2.2 - Viaturas Grupo X (X1, X2, X3 e X4) - VNH (Viaturas não homologadas) sujeitas a passaporte técnico.

Estão interditas as viaturas dos Grupos RC2; RC2N; RC3; RC4; RC5 e Grupo A e suas Variantes.

2.3 - Viaturas Grupo X5 - VCHF (Viaturas com homologação FIA/FPAK válida).

Inclui "RGT" Rali GT; RGT-FIA; RC2; RC2N e RC3, excepto as viaturas dos Grupos RC4 e RC5.

2.4 - Viaturas Grupo SC - Viaturas de 2 lugares abertas ou fechadas construídas especialmente para corridas velocidade e montanha.

2.5 - Viaturas de todo o terreno (STT) - Viaturas de Todo-o-Terreno respeitando a regulamentação própria (Art. 281 a 285 do Anexo J) e o Regulamento Técnico do CNTT.

Art. 3 - PESOS (Promoção)

3.1 - O peso mínimo da viatura é considerado: sem 1º condutor e 2º condutor/navegador, sem o respetivo equipamento e com no máximo uma roda sobressalente, conforme quadro acima.

No caso em que 2 rodas sobressalentes são transportadas na viatura, a segunda roda deverá ser retirada antes de efetuar a pesagem.

3.2 - Para as viaturas de 4 rodas motrizes (Art. 255 do Anexo J) com, seja um motor atmosférico de uma cilindrada entre 1600 cm³ e 3000 cm³, seja um motor sobrealimentado com o restritor imposto pelo Art. 5.1.8.3, assim como uma cilindrada equivalente, inferior ou igual a 3000 cm³, o peso mínimo é fixado em 1230 Kg.

3.3 - O peso mínimo da viatura nas condições do Art. 255-4.1 e 260-201.3&4&5 do Anexo J, quando com a equipa a bordo (piloto + copiloto+ equipamento completo) é definido pelo quadro acima +160 Kg.

Para (VK)-S1600 e Kit-car (VK) até 1600 cm³, é definido pelo quadro acima +150 Kg. Para as viaturas de 4 rodas motrizes, é fixado em 1380 Kg.

3.4 - A utilização de lastro é autorizada de acordo com o Art. 252.2.2 do Anexo J.

3.5 - Para viaturas pertencentes ao Grupo P, homologadas anteriormente a 01/01/1999, para efeitos de pesagem deverá ser tido em conta o Anexo J do período de homologação, bem como a respectiva FH.

Art. 4 - EQUIPAMENTO SEGURANÇA

4.1 - Viatura - conforme o disposto no Art. 253 e Art. 283 do Anexo J, **e ainda no Art. 253.8 e Art. 283.8 do Anexo J de 2016.**

Para as viaturas dos Grupos P e X é obrigatória a utilização do sistema instalado de extinção, (Art. 253-7.2 do Anexo J "*extinção automática*") (Lt. nº 16), mantendo-se obrigatório o uso de extintores manuais (Art. 253-7.3 do Anexo J), mesmo no caso de utilizar a "*extinção automática*".

4.1.1 - Bancos e cintos segurança de 5 apoios (mínimo) - com homologação FIA válida ou que já tenha perdido a validade.

- Bancos normas FIA 8855-1999. (Lt. nº 12)

- Cintos segurança norma FIA 8853/98 ou 8854/98. (Lt. nº 24)

É obrigatório que se apresentem em bom estado de conservação (sem rasgões, emendas, fissuras) estando sujeitos à apreciação do Delegado Técnico ou CTC.

4.1.2 - Capacetes - com homologação válida e em conformidade com o disposto pelo Anexo L ao CDI, Capítulo III - Art. 1, Normas FIA standard (lista técnica FIA nº 25) e/ou normas FIA 8860-2004 ou FIA 8860-2010 (lista técnica FIA nº 33), FIA 8858 (lista técnica FIA nº 41) e FIA 8859-2015 (lista técnica FIA nº 49).

Lista técnica "Capacetes-Extensão de Validade" FPAK só para provas Nacionais.

4.1.3 - Fato de competição, roupa interior; balaclava; luvas e sapatos - com homologação válida e em conformidade com o disposto pelo Anexo L ao CDI, Capítulo III - Art. 2, Norma FIA 8856-2000 (lista técnica FIA nº 27). Não é obrigatório o uso de luvas para o copiloto.

4.1.4 - Sistema de retenção de cabeça (HANS/FHR) - com homologação válida e em conformidade com o disposto no Anexo L ao CDI, Capítulo III - Art. 3.

Normas FIA 8858-2002 e/ou FIA 8858-2010 (lista técnica FIA nº 29). **(consultar Anexo I - compatibilidade)**

4.1.5 - Extintores - têm de estar em conformidade com os Art. 253-7 e 283-7 do Anexo J.

Art. 5 - RODAS E PNEUS

5.1 - Roda de reserva - em cada prova será obrigatória a instalação de pelo menos uma 1 roda (jante + pneu) devidamente fixado no carro, controlável em qualquer momento da prova.

a) excetua-se o Grupo SC em que é proibido o uso de roda de reserva.

b) excetua-se o Grupo STT que deve utilizar duas (2) rodas de reserva, conforme Art. 285 do Anexo J.

5.2 - Tipo de pneus a utilizar

5.1.1 - Para terra - os especificados para o respetivo piso excetuando os pneus de moto ou agrícolas.

5.1.2 - Para asfalto

5.2.2.1 - Ralis Regionais - é proibido o uso de pneus *slick* para os Grupos Promoção e X, conforme Art.13.3 das PER.

Unicamente serão autorizados pneus "moulés" (moldados) conforme Art. 13.7 das PER.

5.2.2.2 - Especial Sprint - a utilização de pneus *slick* só é permitida quando o piso do percurso for uniforme e não apresentar zonas de paralelepípedo em contínuo.

5.2.2.3 - Rampas Regionais - para as viaturas dos Grupos Promoção, X e SC é autorizado o uso de pneus *slick*.

5.3 - Dimensões

* Grupo Promoção

a) é obrigatório que as jantes utilizadas nas viaturas tenham o mesmo diâmetro em eixos diferentes, excetuam-se as viaturas em que no seu livrete e/ou documento único faça referência dessa diferenciação.

Para os World Rally (WRC) e Kit Car o diâmetro da jante é livre, mas não pode exceder 18".

Para as outras viaturas o diâmetro das jantes pode ser aumentado ou diminuído até 2" da dimensão de origem, não podendo no entanto ultrapassar as 18".

Em asfalto e unicamente para as viaturas com motor atmosférico, cuja cilindrada não exceda os 1400 cm³, poderão utilizar um diâmetro de jante até um máximo de 16".

b) Em caso algum a largura das rodas completas deverá exceder os valores mencionados na Tabela I abaixo, em função da cilindrada da viatura.

TABELA I

Cilindrada	Em Ralis
Até 1000 cm ³	7"
Mais de 1000 cm ³ a 1150 cm ³	7"
Mais de 1150 cm ³ a 1400 cm ³	8"
Mais de 1400 cm ³ a 1600 cm ³	8"
Mais de 1600 cm ³ a 2000 cm ³	9"
Mais de 2000 cm ³ a 2500 cm ³	9"
Mais de 2500 cm ³ a 3000 cm ³	9"
Mais de 3000 cm ³ a 3500 cm ³	9"
Mais de 3500 cm ³ a 4000 cm ³	9"
Mais de 4000 cm ³ a 4500 cm ³	9"
Mais de 4500 cm ³ a 5000 cm ³	9"
Mais de 5000 cm ³ a 5500 cm ³	9"
Mais de 5500 cm ³	9"

* Grupo X

a) É obrigatório que as jantes utilizadas nas viaturas tenham o mesmo diâmetro em eixos diferentes, excetuam-se as viaturas em que no seu livrete e/ou documento único faça referência dessa diferenciação. O diâmetro das jantes pode ser aumentado ou diminuído até 2" da dimensão de origem, não podendo, no entanto, ultrapassar as 18".

Em asfalto e unicamente para as viaturas com motor atmosférico, cuja cilindrada não exceda os 1400 cm³, poderão utilizar um diâmetro de jante até um máximo de 16".

b) Em caso algum a largura das rodas completas deverá exceder os valores mencionados na tabela II do presente regulamento, em função da cilindrada da viatura.

TABELA II

Cilindrada	Em Ralis
Até 1000 cm ³	7"
Mais de 1000 cm ³ a 1150 cm ³	7"
Mais de 1150 cm a 1400 cm ³	8"
Mais de 1400 cm a 1600 cm ³	8"
Mais de 1600 cm a 2000 cm ³	9"
Mais de 2000 cm a 2500 cm ³	9"
Mais de 2500 cm ³ a 3000 cm ³	9"
Mais de 3000 cm ³ a 3500 cm ³	9"

* **Grupos SC e STT** - as larguras e dimensões das rodas completas devem estar em conformidade com a respetiva regulamentação

5.4 - Suspensão - é autorizado o uso de peças de suspensão provenientes de outras marcas que não as constantes na (FH) desde que mantenham exactamente a mesma configuração, dimensões e peso das originais.

NOTA: Só para as viaturas com homologação já caducada

a) Excetuam-se as viaturas dos Grupos X, SC e STT.

5.5 - Espaçadores - um espaçador por roda é autorizado.

É proibida a utilização de espaçadores de roda de espessura superior a 25 mm e de diâmetro inferior ao do cubo da roda.

Os espaçadores múltiplos ou laminados são proibidos.

a) Excetuam-se as viaturas dos Grupos SC e STT. - Regem-se pela regulamentação técnica própria de cada um dos grupos

Art. 6 - PALAS DE RODA

6.1 - Aplicadas conforme o descrito no Art. 252.7.7 do Anexo J.

Art. 7 - TRAVÕES

a) Os discos e pastilhas de travão em carbono são interditos.

b) é autorizada a utilização de material (peças) do sistema de travagem de marcas diferentes das mencionadas nas FH desde que as mesmas tenham exactamente a mesma configuração, dimensões e peso das originais.

NOTA: Só para as viaturas com homologação já caducada

c) Excetuam-se as viaturas dos Grupos X, SC e STT, para o disposto no Art. 7b).

Art. 8 - CAIXA DE VELOCIDADES

É permitido utilizar caixas de velocidades de marca diferente daquela que é mencionada na FH da viatura desde que o princípio de funcionamento, os *raports* de caixa e as relações finais respeitem as medidas apresentadas nessa FH e ainda que o seu acoplamento ao bloco motor/volante de motor não sofra qualquer tipo de transformação de forma alguma.

NOTA: Só para as viaturas com homologação já caducada

Art. 9 - MOTOR

a) é autorizado a utilização de blocos de motores provenientes de viaturas da mesma marca e modelo de evolução desde que esse bloco não seja proveniente de uma viatura com homologação válida, sendo obrigatório que a cilindrada constante na respectiva FH seja respeitada.

b) não é permitido a utilização de cabeças de motor de viaturas que possuam homologação válida FH.

d) é autorizado a utilização de turbocompressores provenientes de uma viatura da mesma marca e modelo

de evolução desde que a sua homologação já esteja caducada.

e) é obrigatório apresentar a FH, caducada, referente à viatura e modelo de onde o bloco de motor e o turbocompressor é proveniente.

NOTA: Só para as viaturas com homologação já caducada

Art. 10 - CARROÇARIA

Exterior

a) É autorizado a substituição de capô motor, tampa de mala, para-choques frente e traseiro de origem por outros em material compósito (fibras) sendo obrigatório que essas peças mantenham a mesma forma e dimensões das de origem respeitando na íntegra o descrito na (FH), excetuando o peso atribuído para cada peça, da respetiva viatura.

NOTA: Só para as viaturas com homologação já caducada

b) Faróis Suplementares - O número máximo de faróis suplementares é de 6, na condição do seu número ser par, de acordo com os respetivos Art. 254-6.8, 255-5.8.5 e 260-503.écl do Anexo J.

Um farol suplementar pode ser considerado como sendo uma barra de células LED, tendo como comprimento máximo **exterior da armação desse Led de 550 mm, sendo o comprimento máximo da superfície de iluminação de 500 mm**, composta por 8 LEDs individuais (8x1 células), 8 unidades de 2 LEDs cada (8x2 células) ou ainda 8 unidades de 4 LEDs cada (8x4 células).

Desde que cumpram com as dimensões acima mencionadas e permitidas, no caso do número de células exceder as unidades indicadas é permitido cobrir as excedentes com fita opaca.

Os faróis suplementares e Leds só poderão ser accionadas por meio de um interruptor colocado no interior da viatura.

A fixação dos faróis suplementares será obrigatoriamente efetuada à carroçaria da viatura de forma mecânica, por componentes metálicos (parafusos, engate rápido, freios, ...).

c) Vidros laterais dianteiros - Os vidros laterais originais das portas dianteiras terão de utilizar uma película antideflagrante transparente e incolor.

- É autorizado substituir os vidros laterais dianteiros originais por outros de material de policarbonato transparente com uma espessura mínima de 4 mm, sendo obrigatório o uso de películas antideflagrantes.

É proibido a utilização de material acrílico.

Nos vidros laterais dianteiros, desde que estes sejam substituídos por material policarbonato, é obrigatória a utilização de janelas de correr com as medidas de 130mm (altura) x 220mm (comprimento).

- A utilização de películas prateadas, espelhadas ou fumadas é autorizada sobre os vidros laterais traseiros, desde que, sejam feitas aberturas em forma de um círculo de 70 mm de diâmetro ou com uma superfície equivalente à medida desse círculo e que permitam ver do exterior, os ocupantes assim como o interior da viatura.

- Os vidros laterais dianteiros, os vidros laterais traseiros e o vidro do óculo traseiro, podem ser substituídos por outros de material de policarbonato transparente com uma espessura mínima de 4 mm, continuando a ser obrigatório o uso de películas antideflagrantes, que para os vidros laterais dianteiros terão de ser transparentes e para os laterais traseiros poderão ser fumados ou espelhados.

Art. 11 - BATERIA

A marca, a capacidade e os cabos das (s) baterias (s) é (são) livres.

A sua colocação deve respeitar o descrito no Art. 255-5.8.3 do Anexo J.

Art. 12 - REGULAMENTAÇÃO TÉCNICA PARA AS VIATURAS DO Art. 2.2 - GRUPO (X1; X2, X3 e X4)

- Estão interditas as viaturas dos Grupos RC2; RC2N; RC3; RC4 e RC5

Obrigatório - o disposto nos Art. 1, 2, 4, 5, 6, 7 a), 11; 12 e 13 do presente Regulamento, excepto os Art. 1.4, 2.1, 2.3, 2.4 e 2.5.

Quadro da regulamentação técnica para viaturas Grupo X

Categoria	Grupo	Classe	Regulamento	Peso Mínimo (Kg)
GRUPO X	X 1 (2 RM até 1600 cm ³)	Classe 8 - até 1400 cm ³ Classe 9 - de 1401 cm ³ a 1600 cm ³	Art. 255 Anexo J Regulamento próprio Grupo X	Tabela III
	X 2 (2 RM + 1600 cm ³)	Classe 10 - de 1601 cm ³ a 2000 cm ³ Classe 11 - de 2001 cm ³ a 3000 cm ³ Classe 12 - mais de 3001 cm ³ a 3500 cm ³		
	X 3 (4 RM)	Classe 13 - até 2500 cm ³ Classe 14 - mais de 2501 cm ³ a 3500 cm ³		
	X 4 (Diesel)	Classe 15 - Todas as motorizações diesel até 3500 cm ³		
	X 5	Classe 16 - Todas as viaturas com homologação FIA/FPAK válida (VCHF). Inclui RGT (todas estas viaturas não pontuam para esta competição)		

12.1 - Modificações

12.1.1 - Motor - para todas as viaturas que dispõem de motores sobrealimentados, é obrigatório o uso de um restritor de 34 mm diâmetro interior máximo (gasolina) e de 37 mm diâmetro interior máximo (diesel).

É autorizado montar um motor diferente, incluindo a marca, do que equipa originalmente a viatura, no entanto deve respeitar totalmente o abaixo disposto.

- a)** apenas serão aceites viaturas equipadas com um único motor;
- b)** não é autorizada a montagem numa viatura do Grupo X, de qualquer motor que seja proveniente de uma viatura cuja homologação FIA se encontre válida ou de qualquer motor que disponha de homologação FIA em vigor;
- c)** não é autorizada a montagem de motores, que a partir de uma configuração de base diferente da indicada para motores ainda com homologação válida, sejam preparados com modificações que os coloquem em termos de igualdade com aqueles;
- d)** não é permitido a utilização de cabeças de motor de viaturas que possuam homologação válida.
- e)** não será permitida a deslocação do motor para outra localização diferente da originalmente prevista pelo construtor (do chassis/coque);
- f)** deverão observar obrigatoriamente como limite de preparação, as modificações autorizadas pelo Art. 255 (viaturas de Grupo A - Turismo) do Anexo J ao CDI;
- g)** qualquer viatura cujo sistema de lubrificação preveja descarga para o ar livre, deverá ser equipada para que os refluxos de óleo não possam correr livremente, conforme (Art. 255.5.1.14 do Anexo J);
- h)** o número máximo de cilindros é fixado em 6;
- i)** a cilindrada máxima nominal, para motores sobrealimentados a Gasolina é fixada em 2058 cm³, e para viaturas Diesel é de 2333 cm³.

A cilindrada máxima nominal, para motores atmosféricos é fixada em 3500 cm³.

j) não é permitido a utilização de um turbocompressor (turbo) ou compressor volumétrico proveniente de uma viatura que possua homologação FIA válida.

12.1.2 - Alimentação - é autorizada a substituição do sistema de injeção de combustível por carburadores e vice-versa.

12.2 - Transmissão - todas as viaturas deverão possuir uma caixa de velocidades incorporando obrigatoriamente uma engrenagem de marcha atrás, em condições de funcionamento quando a viatura se apresente à partida para uma prova e podendo ser acionada pelo Condutor quando ao volante.

Não é permitida a utilização de uma caixa de velocidades ou de qualquer outro componente da transmissão proveniente de uma viatura com homologação válida.

Art. 13 - DIMENSÕES DE RODAS

a) é obrigatório que as jantes utilizadas nas viaturas tenham o mesmo diâmetro em eixos diferentes, excetuam-se as viaturas em que no seu livrete e/ou documento único faça referência dessa diferenciação. O diâmetro das jantes pode ser aumentado ou diminuído até 2" da dimensão de origem, não podendo, no entanto, ultrapassar as 18".

b) em caso algum a largura das rodas completas deverá exceder os valores mencionados na *tabela II* do Art. 5.3 b) do presente regulamento, em função da cilindrada da viatura.

13.1 - Suspensão - as peças das suspensões constituídas parcial ou totalmente por materiais compósitos são interditas, assim como as provenientes de viaturas possuidoras de homologação válida.

13.2 - Travões - para além do disposto no Art.7 a), do presente regulamento, é ainda proibido o uso de sistemas de travagem provenientes de viaturas possuidoras de homologação válida.

Só é permitido utilizar uma (1) pinça de travão por roda, com o máximo de 4 pistões.

13.4 - Pesos -

TABELA III

Cilindrada	Peso Mínimo	Cilindrada	Peso Mínimo
Até 1000 cm ³	735 Kg	Mais de 1000 cm ³ a 1150 cm ³	810 Kg
Mais de 1150 cm a 1400 cm ³	850 Kg	Mais de 1400 cm ³ a 1600 cm ³	940 Kg
Mais de 1600 cm a 2000 cm ³	1025 Kg	Mais de 2000 cm ³ a 2500 cm ³	1105 Kg
Mais de 2500 cm ³ a 3000 cm ³	1180 Kg	Mais de 3000 cm ³ a 3500 cm ³	1260 Kg

Nota: Para as viaturas dispostas de motores sobrealimentados, a cilindrada é a resultante do coeficiente de correção aplicado á sua cilindrada nominal. (Gasolina 1.7 / Diesel 1.5)

13.5 - Peso mínimo - peso mínimo da viatura nas condições do Art. 3.1, quando com a equipa a bordo (piloto + copiloto + equipamento completo) é definido pelo quadro acima +160 Kg.

13.6 - Motricidade - é autorizada a transformação para quatro rodas motrizes.

13.7 - Apêndices aerodinâmicos - apenas serão aceitáveis os fornecidos pelo construtor da viatura para utilização na via pública, para o modelo em questão.

Não são autorizados apêndices aerodinâmicos provenientes de viaturas com homologação válida.

13.8 - Carroçaria - não é permitida a utilização de uma carroçaria ou partes da carroçaria provenientes de uma viatura homologada.

Todas as viaturas devem ter todos os sistemas de fecho e dobradiças dos capôs dianteiro, traseiro e portas, operacionais.

Todas as dobradiças e articulações originais devem ser mantidas para as portas e capôs.

Pelo menos duas fixações suplementares para cada uma das tampas do motor e do porta-bagagens, devendo as fixações originais estar inoperantes ou podendo ser suprimidas.

Os objetos essenciais transportados no interior do veículo (tais como a roda de reserva, estojo de ferramentas) devem estar solidamente fixos.

É autorizado retirar todo o material de insonorização do piso do automóvel, do compartimento do motor, do porta-bagagem e das cavas das rodas.

É permitido retirar os materiais de insonorização das portas, na condição de que o seu aspeto não seja modificado.

As peças componentes da carroçaria são do mesmo material das da viatura de origem, com exceção do capô e tampa da mala, que podem ser de fibra mantendo a configuração e formato das de origem.

13.9 - Vidros - os para-brisas têm de ser certificados para a utilização rodoviária, fazendo fé a respetiva marcação, obrigatoriamente constituído por vidro de segurança laminado.

- os vidros laterais originais das portas dianteiras terão de utilizar uma película antideflagrante transparente e incolor.

- é autorizado substituir os vidros laterais dianteiros originais por outros de material de policarbonato transparente com uma espessura mínima de 4 mm, sendo obrigatório o uso de películas antideflagrantes.

É proibido a utilização de material acrílico.

Nos vidros laterais dianteiros, desde que estes sejam substituídos por material policarbonato, é

obrigatória a utilização de janelas de correr com as medidas de 130mm (altura) x 220mm (comprimento).

- A utilização de películas prateadas, espelhadas ou fumadas é autorizada sobre os vidros laterais traseiros, desde que, sejam feitas aberturas em forma de um círculo de 70 mm de diâmetro ou com uma superfície equivalente à medida desse círculo e que permitam ver do exterior, os ocupantes assim como o interior da viatura.

- Os vidros laterais dianteiros, os vidros laterais traseiros e o vidro do óculo traseiro, podem ser substituídos por outros de material de policarbonato transparente com uma espessura mínima de 4 mm, continuando a ser obrigatório o uso de películas antideflagrantes, que para os vidros laterais dianteiros terão de ser transparentes e para os laterais traseiros poderão ser fumados ou espelhados.

Art. 14 - REGULAMENTAÇÃO TÉCNICA PARA AS VIATURAS DO Art. 2.3 - GRUPO X (X5)

Obrigatório - As viaturas têm de estar em conformidade com a respetiva (FH) e sua regulamentação própria.

Art. 15 - REGULAMENTAÇÃO TÉCNICA PARA AS VIATURAS DO Art. 2.4 - GRUPO SC

15.1 - Devem estar em conformidade com o Art. 277 do Anexo J (viaturas SC) e Art. 259 do Anexo J (viaturas CN).

15.2 - Pesos

É o peso mínimo real da viatura, sem piloto nem o seu equipamento.

Em nenhum momento da prova a viatura deverá pesar menos do que este peso mínimo.

Viaturas <u>SC</u> Art. 277 do Anexo J		Viaturas <u>CN</u> Art. 259 do Anexo J	
Cilindrada	Peso Mínimo	Cilindrada	Peso Mínimo
Até 1150 cm ³	360	Até 1000 cm ³	475
Entre 1150 cm ³ a 1400 cm ³	420	Mais de 1000 cm ³ a 1300 cm ³	495
Entre 1400 cm ³ a 1600 cm ³	450	Mais de 1300 cm ³ a 1600 cm ³	515
Entre 1600 cm ³ a 2000 cm ³	470	Mais de 1600 cm ³ a 2000 cm ³	535

Art. 16 - REGULAMENTAÇÃO TÉCNICA PARA AS VIATURAS DO Art. 2.5 - GRUPO STT

16.1.1 - Devem observar obrigatoriamente como limite de preparação, as modificações autorizadas pelo Art. 285 do Anexo J, viaturas de todo o terreno (*TT*).

É permitido suprimir o restritor de admissão (motores atmosféricos) e restritor do turbo (motores sobrealimentados).

16.1.2 - Palas de roda - aplicadas conforme o descrito no Art. 283.19 do Anexo J *TT*.

16.1.3 - Redes Portas - obrigatória a sua utilização em conformidade com o Art. 283.11 do Anexo J *TT*.

16.2 - Pesos - é o peso mínimo real da viatura, sem piloto nem copiloto, nem o seu equipamento e com no máximo uma roda de reserva.

Cilindrada	Peso em 4x4	Peso em 4x2
Até 1600 cm ³	1090	800
mais de 1600 cm ³ a 2000 cm ³	1290	920
mais de 2000 cm ³ a 2250 cm ³	1440	950
mais de 2250 cm ³ a 2500 cm ³	1540	980
mais de 2500 cm ³ a 2750 cm ³	1577,5	1010
mais de 2750 cm ³ a 3000 cm ³	1615	1040
mais de 3000 cm ³ a 3250 cm ³	1652,5	1070
mais de 3250 cm ³ a 3500 cm ³	1690	1100
mais de 3500 cm ³ a 3750 cm ³	1727,5	1130
mais de 3750 cm ³ a 4000 cm ³	1765	1160
mais de 4000 cm ³ a 4250 cm ³	1802,5	1190
mais de 4250 cm ³ a 4500 cm ³	1840	1220

mais de 4500 cm ³ a 4750 cm ³	1877,5	1250
mais de 4750 cm ³ a 5000 cm ³	1915	1280
mais de 5000 cm ³ a 5250 cm ³	1952,5	1310
mais de 5250 cm ³	1990	1340

Nota: Para as viaturas dispostas de motores sobrealimentados, a cilindrada é a resultante do coeficiente de correção aplicado á sua cilindrada nominal.

16.2.1 - No caso de se encontrarem a bordo duas rodas de reserva, a segunda deverá ser retirada para efetuar a pesagem. Em nenhum momento da prova a viatura deverá pesar menos do que este peso mínimo.

ACTUALIZAÇÕES

Art. / Data	Estado	Art. / Data	Estado	Art. / Data	Estado
10 / 15.01	Actualizado	13.4 / 15.01	Actualizado	10 b) / 21.02	Novo
10 c) / 21.02	Renumeração	5.3 / 21.02	Actualizado	4.1 / 06.03	Actualizado
10 b) / 28.03	Actualização				

Art. 10 - CARROÇARIA

Exterior

a) É autorizado a substituição de capô motor, tampa de mala, para-choques frente e traseiro de origem por outros em material compósito (fibras) sendo obrigatório que essas peças mantenham a mesma forma e dimensões das de origem respeitando na íntegra o descrito na (FH), excetuando o peso atribuído para cada peça, da respetiva viatura.

Vidros laterais dianteiros

NOTA: Só para as viaturas com homologação já caducada

10

~~**b) Exterior** - É autorizado a substituição de capô motor, tampa de mala, para-choques frente e traseiro de origem por outros em material compósito (fibras) sendo obrigatório que essas peças mantenham a mesma forma e dimensões das de origem respeitando na íntegra o descrito na (FH), excetuando o peso atribuído para cada peça, da respetiva viatura.~~

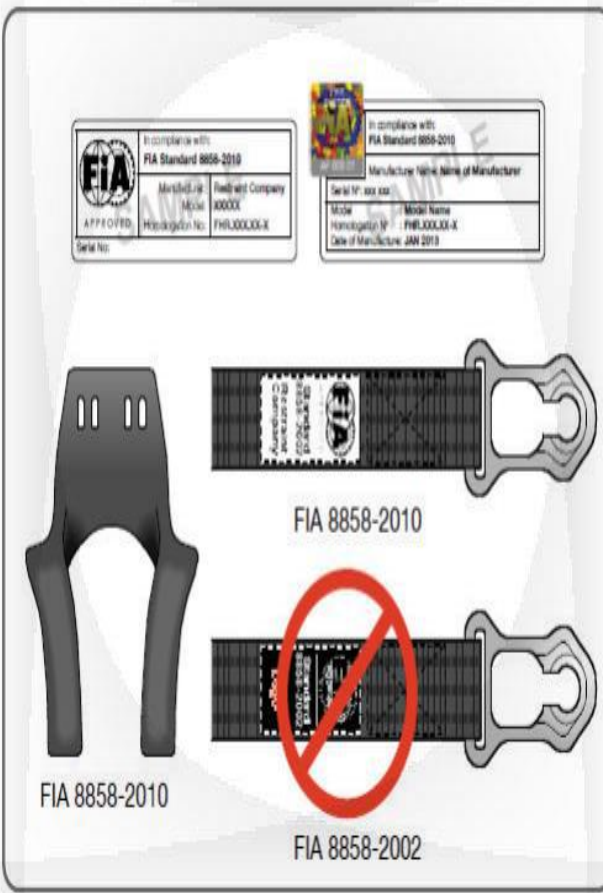
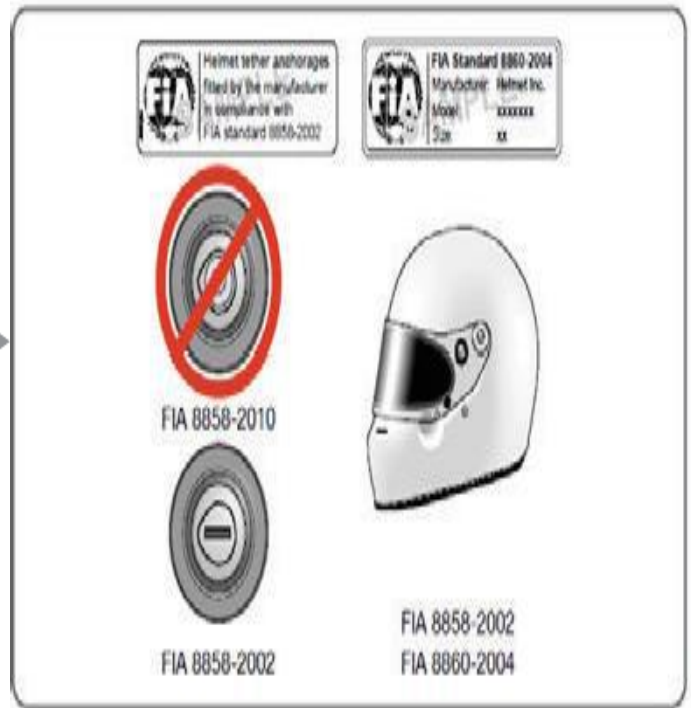
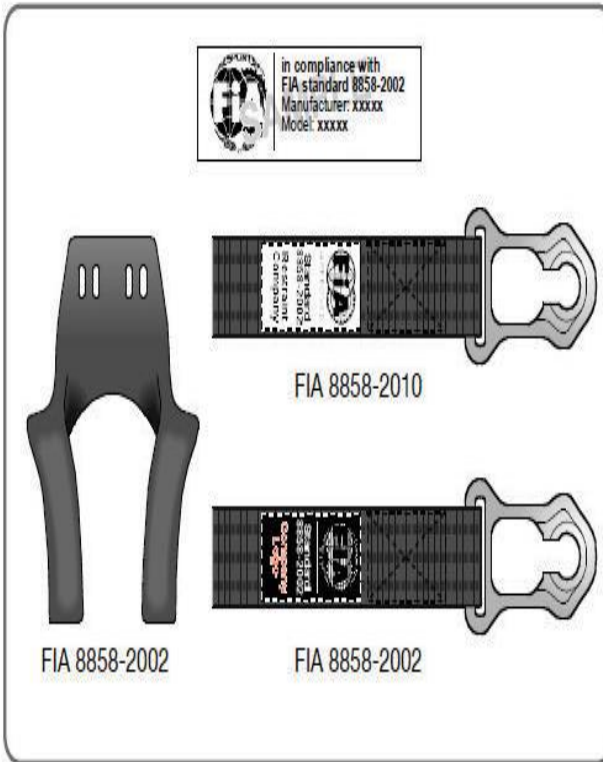
~~**Vidros laterais dianteiros-**~~

13.4

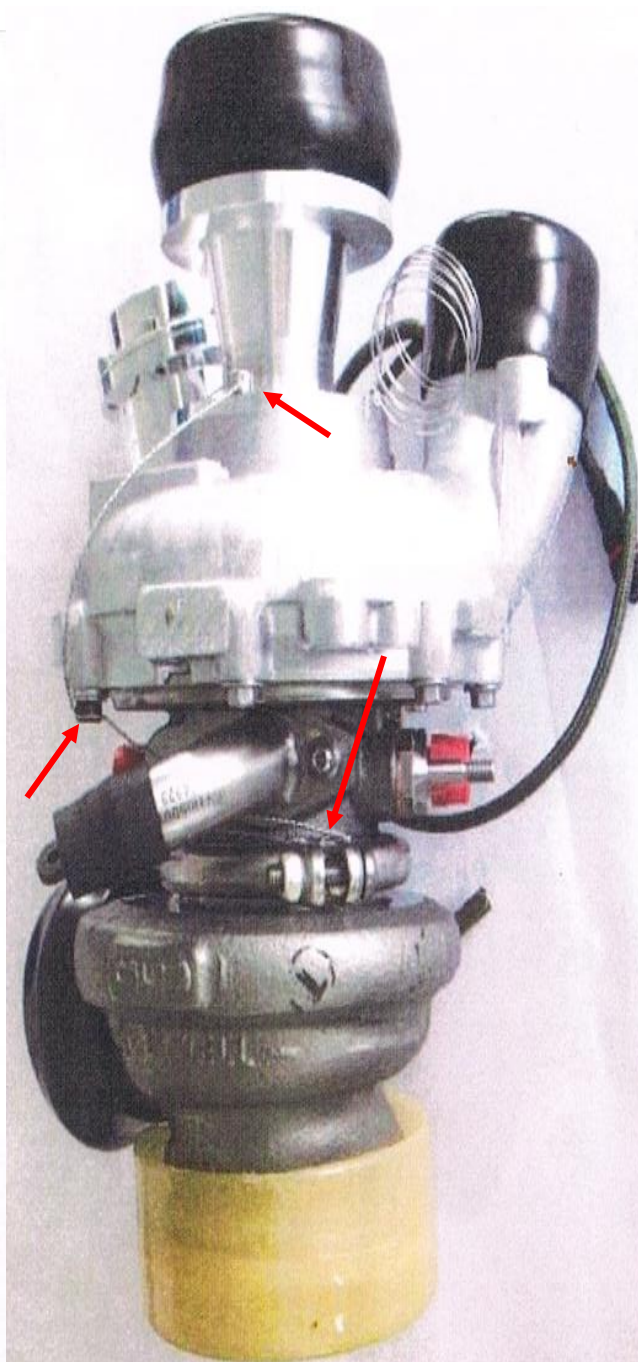
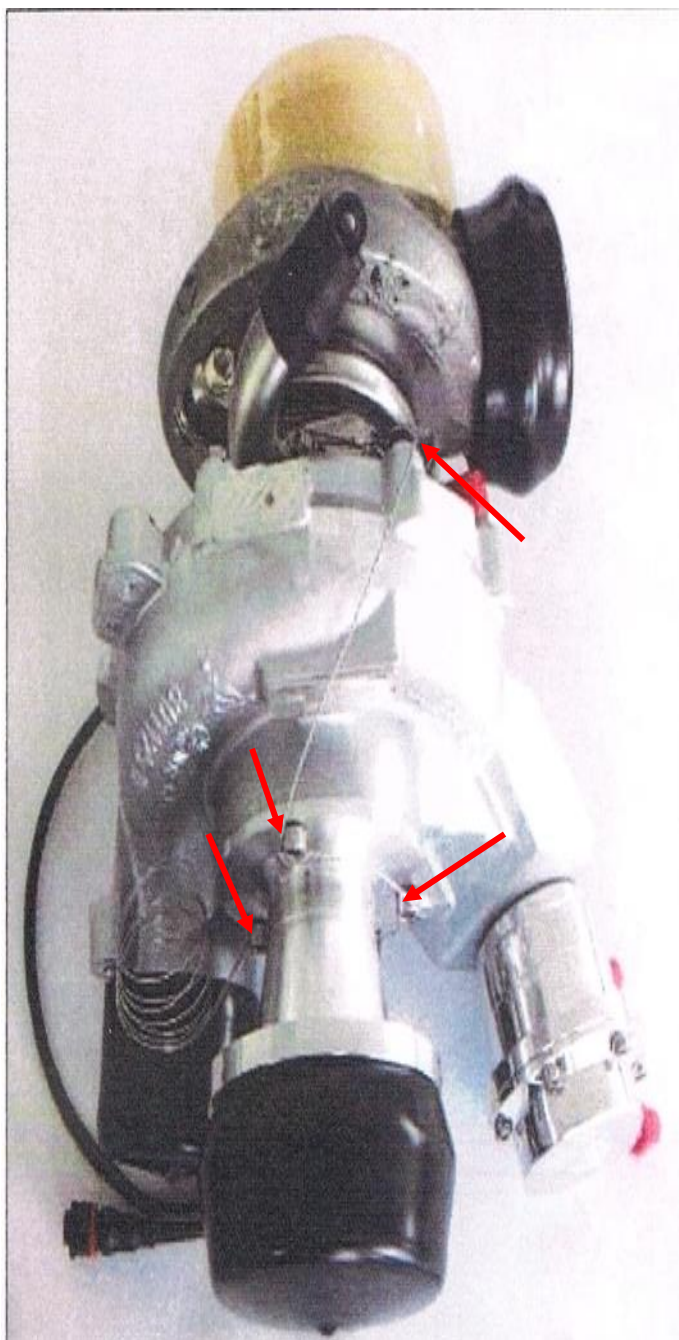
13.4 - Pesos -

<u>TABELA III</u>			
	Cilindrada	Peso Mínimo	Cilindrada
	Até 1000 cm ³	735 Kg	Mais de 1000 cm ³ a 1150 cm ³
	Mais de 1150 cm a 1400 cm ³	860 Kg	Mais de 1400 cm ³ a 1600 cm ³
	Mais de 1600 cm a 2000 cm ³	1025 Kg	Mais de 2000 cm ³ a 2500 cm ³
	Mais de 2500 cm ³ a 3000 cm ³	1180 Kg	Mais de 3000 cm ³ a 3500 cm ³
5.3	<p>5.3 - Dimensões</p> <p>* Grupo Promoção</p> <p>a) é obrigatório que as jantes utilizadas nas viaturas tenham o mesmo diâmetro em eixos diferentes, excetuam-se as viaturas em que no seu livrete e/ou documento único faça referência dessa diferenciação.</p> <p>O diâmetro das jantes pode ser aumentado ou diminuído até 2" da dimensão de origem, não podendo no entanto ultrapassar as 18".</p> <p>(...../.....)</p> <p>* Grupo X</p> <p>a) É obrigatório que as jantes utilizadas nas viaturas tenham o mesmo diâmetro em eixos diferentes, excetuam-se as viaturas em que no seu livrete e/ou documento único faça referência dessa diferenciação.</p> <p>O diâmetro das jantes pode ser aumentado ou diminuído até 2" da dimensão de origem, não podendo, no entanto, ultrapassar as 18".</p> <p>(...../.....)</p>		
4.1	<p>4.1 - Viatura - conforme o disposto no Art. 253 e Art.283 do Anexo J.</p> <p>Para as viaturas dos Grupos P e X é obrigatória a utilização do sistema instalado de extinção, (Art. 253-7.2 do Anexo J "<i>extinção automática</i>") (Lt. nº 16), mantendo-se obrigatório o uso de extintores manuais (Art. 253-7.3 do Anexo J), mesmo no caso de utilizar a "<i>extinção automática</i>".</p>		
10 b)	<p>b) Faróis Suplementares - O número máximo de faróis suplementares é de 6, na condição do seu número ser par, de acordo com os respetivos Art. 254-6.8, 255-5.8.5 e 260-503.écl do Anexo J.</p> <p>Um farol suplementar pode ser considerado como sendo uma barra de células LED, com o comprimento máximo de 500 mm, e sendo composta por 8 LEDs individuais (8x1 células), 8 unidades de 2 LEDs cada (8x2 células) ou ainda 8 unidades de 4 LEDs cada (8x4 células). A fixação dos faróis suplementares será obrigatoriamente efetuada à carroçaria da viatura de forma mecânica, por componentes metálicos (parafusos, engate rápido, freios, ...).</p>		

ANEXO I COMPATIBILIDADE CAPACETES SISTEMA (HANS-FHR)

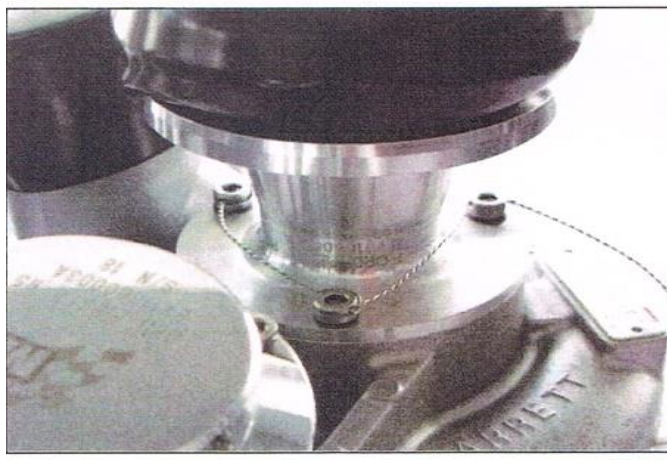
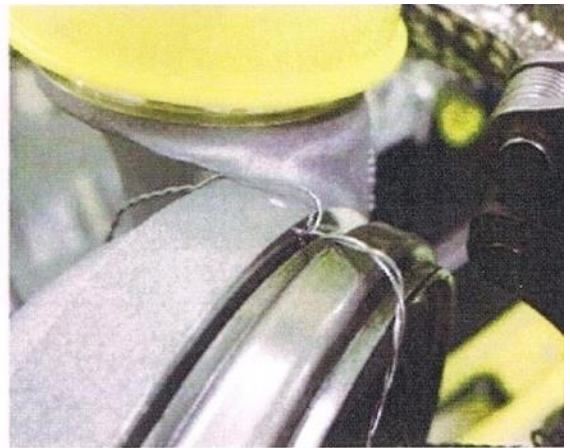


ANEXO II
SELAGEM DO TURBOCOMPRESSOR (TURBO)



ZOOM DE PONTOS DE PASSAGEM DO FIO DE SELAGEM

LADO DO COMPRESSOR



LADO DA TURBINA



ANEXO III

Lista data Final Homologação WR (WRC)

Refere-se exclusivamente às variantes Word Rally Car (WR) da FH respeitando a ultima data final da homologação da viatura ou a data da ultima variante da FH em WR, estando ambas limitadas ao período de 7 anos que antecedeu a ultima delas, somente para as viaturas consignadas na lista abaixo

Make	Name	Homologation Number	End of homologation of the basic model	Last WR homologated on	End of homologation of the WRC car
Citroen	Xsara WRC	A5626	31.12.2011	01/03/2006	31.12.2013
Citroen	C4 WRC	A5702	31.12.2015	01/04/2009	31.12.2016
Ford	Focus WRC	A5690	31.12.2014	01/04/2009	31.12.2016
Mitsubishi	Lancer WRC	A5632	31.12.2011	01/01/2005	31.12.2012
Peugeot	307 WRC	A5665	31.12.2013	01/01/2005	31.12.2013
Skoda	Fabia WRC	A5663	31.12.2012	01/03/2005	31.12.2012
Subaru	Impreza WRC	A5652	31.12.2013	01/03/2005	31.12.2013
Subaru	Impreza WRC	A5695	31.12.2014	01/01/2008	31.12.2015
Subaru	Impreza WRC	A5713	31.12.2017	01/06/2008	31.12.2017
Suzuki	SX4 WRC	A5712	31.12.2014	01/10/2007	31.12.2014

EXPIRED HOMOLOGATIONS					
Ford	Escort WRC	A5466	31.12.2000	01/01/1997	31.12.2000
Ford	Focus WRC	A5596	31.12.2011	01/01/2002	31.12.2011
Ford	Focus WRC	A5649	31.12.2009	01/04/2004	31.12.2011
Hyundai	Accent WRC	A5611	31.12.2007	01/04/2003	31.12.2010
Peugeot	206 WRC	A5604	31.12.2006	01/06/2002	31.12.2009
Seat	Cordoba WRC	A5586	31.12.2011	01/08/2000	31.12.2011
Skoda	Octavia WRC	A5573	31.12.2006	01/08/2002	31.12.2009
Subaru	Impreza WRC	A5480	31.12.2010	01/03/2000	31.12.2010
Subaru	Impreza WRC	A5621	31.12.2009	01/03/2002	31.12.2009
Toyota	Corolla WRC	A5572	31.12.2006	01/10/1998	31.12.2007
Toyota	Corolla WRC	A5597	31.12.2006	01/03/1999	31.12.2008